

GROVE

HYDRAULIKPUMPEN VORM. LENKUNG
HYDR.-PUMPS; STEERING

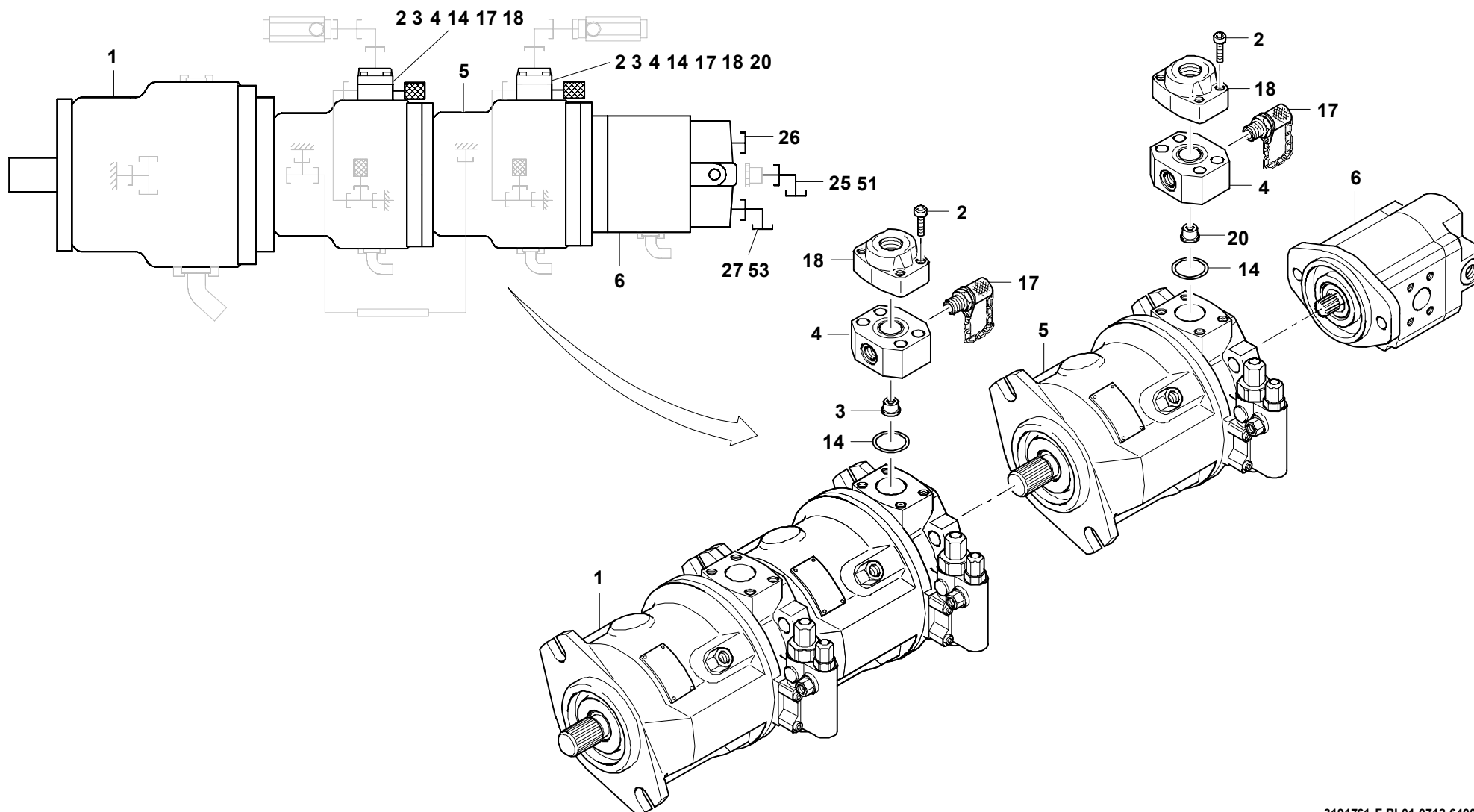
BILDTAFEL
PICTORIAL DISPLAY

07.12

3191761-ETL F

1/3

**GMK 6400
BE 506
G 781**



GROVE

HYDRAULIKPUMPEN VORM. LENKUNG
HYDR.-PUMPS; STEERING

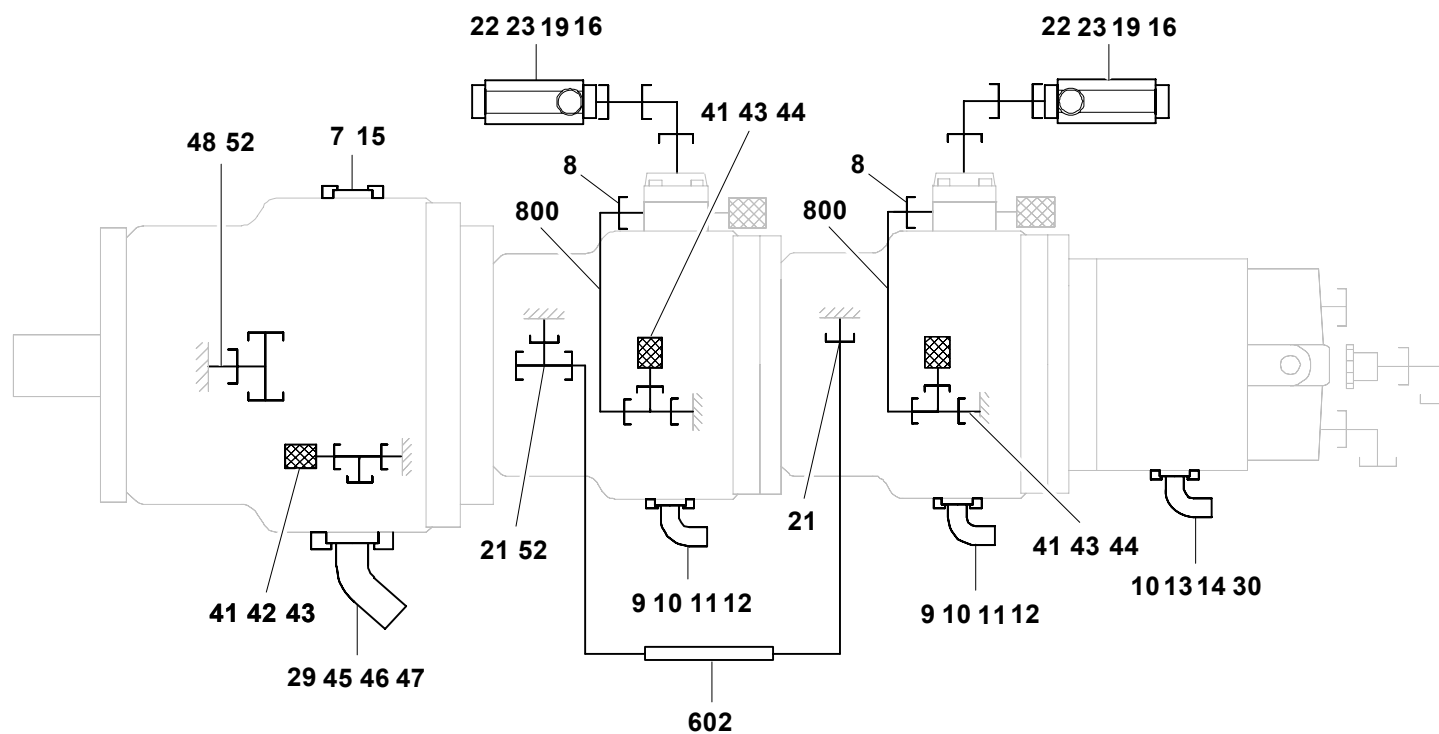
BILDTAFEL
PICTORIAL DISPLAY

07.12

3191761-ETL F

2/3

GMK 6400
BE 506
G 781



GROVE

HYDRAULIKPUMPEN VORM. LENKUNG
HYDR.-PUMPS; STEERING

BILDТАFEL
PICTORIAL DISPLAY

07.12

3191761-ETL F

3/3

GMK 6400
BE 506
G 781

